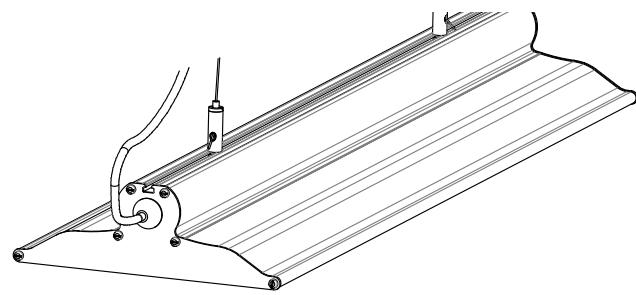


Instruction Manual



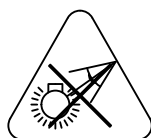
PlafoLED SERIES

LED Ceiling fixture
Read carefully before use

Features

- Equipped with seals
- 0-10V Dimming
- Suitable for installation on the ceiling or suspended from the ceiling
- Voltage of use AC120-277 Volt / 50-60Hz
- SELV
- Do not look directly at the LED light sources
- Not suitable for installation on the countertop

- Suitable for:**
- Suitable for damp location
 - indoor installations only
 - Ta 5 F + 77 F

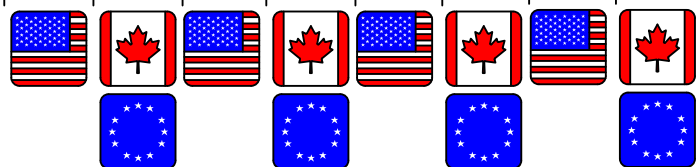


CAUTION:

- The electrical work must be performed by professional electricians
- Do not stretch or pull the "Y" shape power cable
- To prevent burns unplug the lamp and allow it to cool before removal
- In case of defects contact the manufacturer
- To ensure proper operation keep all surfaces clean
- Do not clean the fixture with solvents
- The installation must be carried out as indicated in the installation manual
- In case of maintenance disconnect voltage

Model	Flux (lm) *	Watt	Lenght		Depth		Height		Weight	
			(in)	(cm)	(in)	(cm)	(in)	(cm)	(lb)	(kg)
MC40XX602_G49X	4920	39	7.28	18.5	23.62	60	2.28	5.8	5.52	2.5
MB40XX603_G61X	6126	52	7.28	18.5	23.62	60	2.28	5.8	5.52	2.5
MC40XX603_G70X	7055	51	7.28	18.5	23.62	60	2.28	5.8	5.52	2.5
MB40XX124_G81X	8147	65	7.28	18.5	47.24	120	2.28	5.8	10.14	4,6
MC40XX124_G98X	9840	75	7.28	18.5	47.24	120	2.28	5.8	10.14	4,6

Standard models
Custom models on request



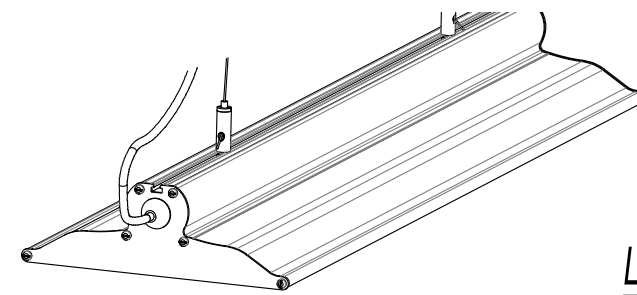
(*) value reported in lumens at the source

Environmental protection



Electrical and electronics waste equipment must not be disposed of as household waste. Dispose of them according to current local regulations. Check with your local authority for recycling advice.

Instruction Manual



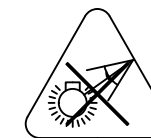
PlafoLED SERIES

Plafond LED
Lire entièrement avant l'utilisation

Caractéristiques techniques

- Equipé avec joints
- Gradation 1-10V
- Approprié pour une fixation par suspension ou au plafond
- Tension AC120-277 Volt / 50-60Hz
- SELV
- Ne pas regarder directement le flux lumineux LED
- Ne pas installer les lampes dans les comptoir

- Approprié pour**
- environnements humides
 - installations à l'intérieures
 - Températures entre et 5 F+ 77°F

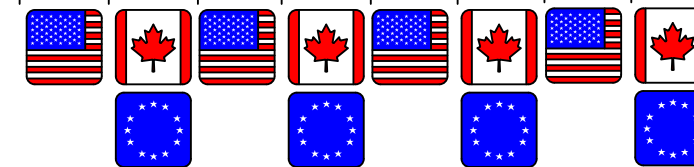


Sécurité absolue:

- Les travaux électriques doivent être effectués par personnel professionnel
- Ne pas tendre ou tirer le câble d'alimentation Y
- Pour éviter le risqué de brûlure, débranchez la lampe et laissez-la refroidir avant de la toucher
- En cas de défaut contactez le fabricant
- Pour assurer un bon maintien propre toutes les surfaces
- Ne pas nettoyer la lampe avec des solvants
- L'installation doit être effectuée comme indiqué dans le manuel d'utilisation

Modèle	Flux (lm) *	Watt	Longueur		Profondeur		Hauteur		Poids	
			(in)	(cm)	(in)	(cm)	(in)	(cm)	(lb)	(kg)
MC40XX602_G49X	4920	39	7.28	18.5	23.62	60	2.28	5.8	5.52	2.5
MB40XX603_G61X	6126	52	7.28	18.5	23.62	60	2.28	5.8	5.52	2.5
MC40XX603_G70X	7055	51	7.28	18.5	23.62	60	2.28	5.8	5.52	2.5
MB40XX124_G81X	8147	65	7.28	18.5	47.24	120	2.28	5.8	10.14	4,6
MC40XX124_G98X	9840	75	7.28	18.5	47.24	120	2.28	5.8	10.14	4,6

Modèle standard
Modèles personnalisée sur demande



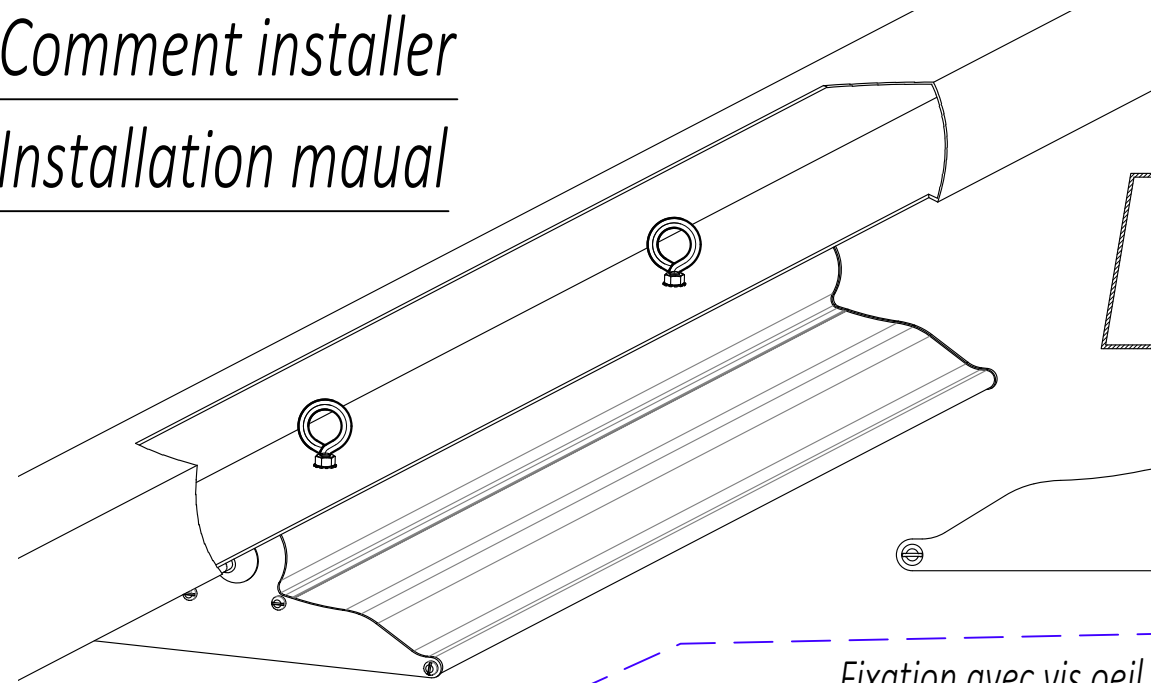
(*)Valeur en lumens à la source

Protection de l'environnement

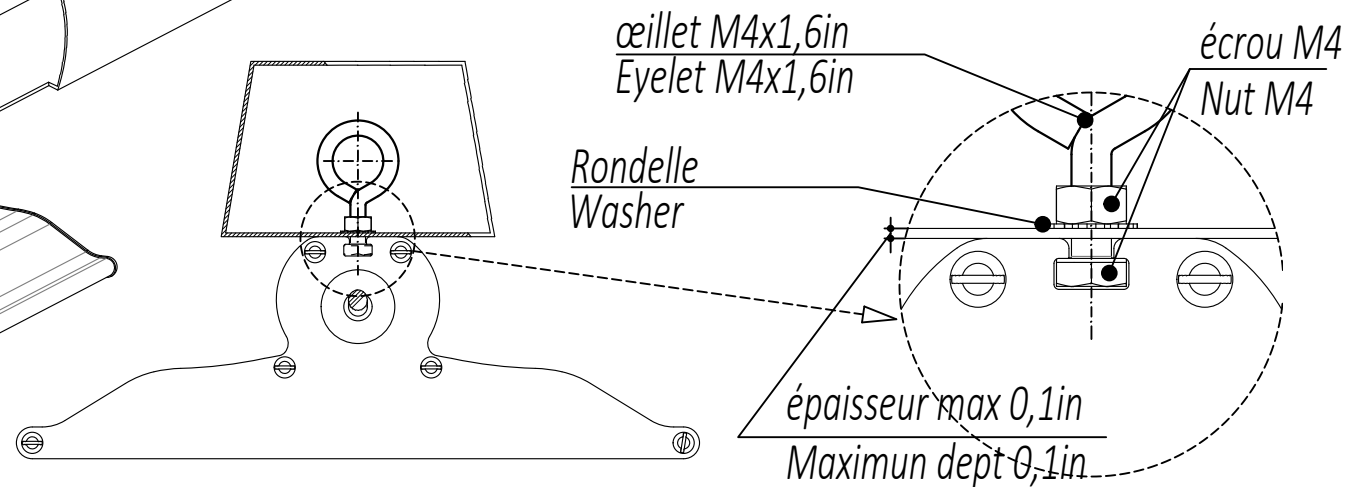


Les déchets électriques et électroniques ne doivent pas être éliminés comme des déchets solides urbains. Eliminez-les conformément aux termes de la loi. Demandez à l'autorité locale conseils pour un correct recyclage

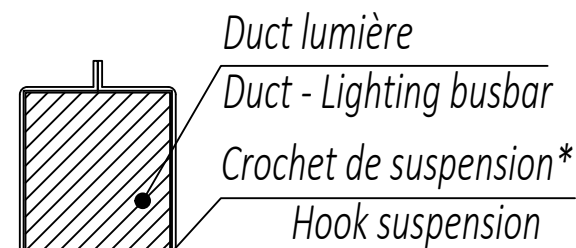
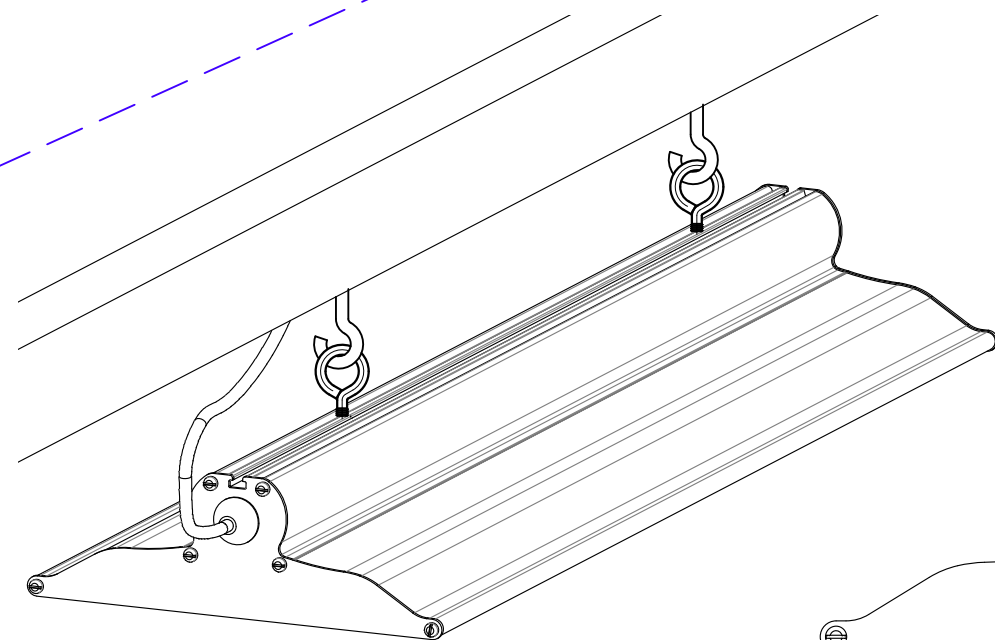
Comment installer Installation manual



Kits de montage avec vis M4 et la rondelle skid
Mounting kit with M4 bolt and non slipping washer



Fixation avec vis oeil - Mounting system with eyelet screw

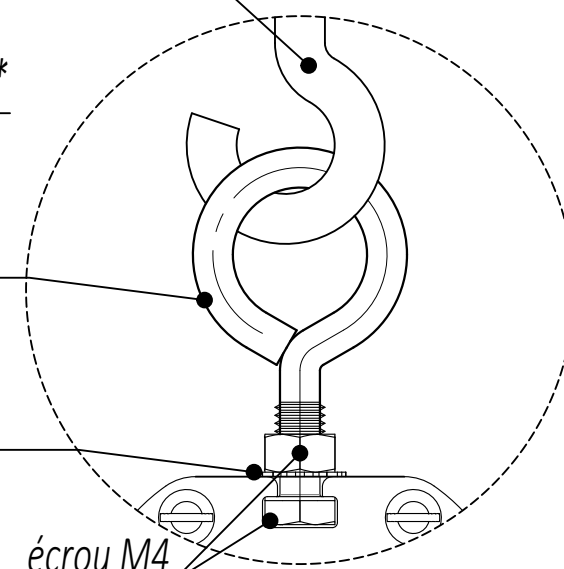


œillet M4x1,6in
Eyelet M4x1,6in

Rondelle
Washer

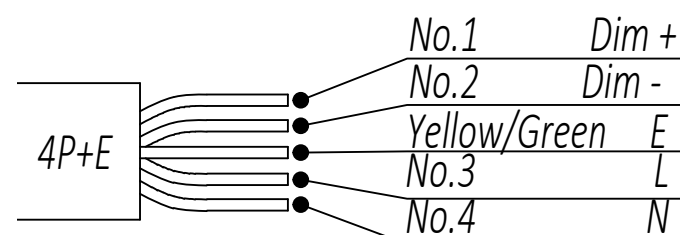
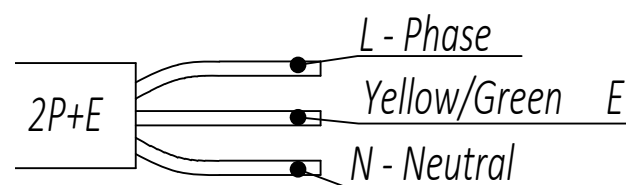
écrou M4
Nut M4

Crochet de suspension*
Hook suspension

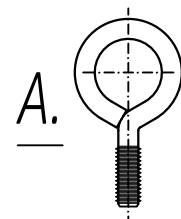


*Vérifiez la portée de la suspension des crochets conduit / blindoluce et veiller à ce que le poids appliqué ne dépasse pas la limite imposée par le fabricant
*Check the hook payload of the ducts/lighting busbars and be sure that the weight doesn't exceed the weight limits

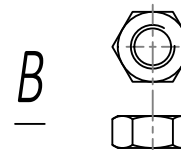
WIRING RULES - RÈGLES DE CONNEXION



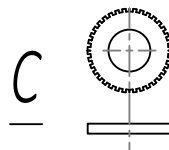
INSTALLATION KIT - QUANTITÉ 'SMALL MOUNTING KIT - SMALL METAL PARTS



A.- nr.2 Vis oeillet en acier inoxydable M4 - Stainless steel eyelet M4 screw



B.- nr.4 Acier inoxydable nut M4 - Stainless steel M4 nut



C.- nr.2 Acier inoxydable rondelle - Stainless steel washer

PLAFOLED Series

- S'il vous plaît, suivez les instructions fournies avec le produit pour assurer un fonctionnement correct et sans danger
- Gardez ce manuel en cas de besoins futures. Pour aucun problème contactez le fournisseur
- En cas de plainte, conserver l'étiquette d'emballage pour permettre la traçabilité du lot de production, en cas de plainte.
- Le produit ne doit pas être modifié. Toute modification annule la garantie et peut rendre le produit dangereux.
- Lepabricant décline toute responsabilité pour les dommages causés par ses propres produits montés de façon non conforme au manuel d'utilisation.
- L'installation du produit doit être effectué à la perfection.
- Please follow the instructions supplied with the product to ensure proper and safe operation.
- Keep this sheet for future reference. In case of doubts, Please lease contact the supplier
- In case of complaints, keep the packaging label for product tracing
- The product can not be modified. Any modification will void the warranty and may make the product dangerous.
- The product must be installed indoor only
- The manufacturer can not be held responsible for damages caused by installation performed other than in strict accordance with the instructions described in this manual
- Products must be installed according to the installation manual.

S'il vous plaît, suivez les instructions représenté sur les figures sur le coté
Assurez-vous toujours que toutes les surfaces sont maintenues propres
Produit approprié seulement pour installations à l'intérieures.

EN CAS D'ENTRETIEN COUPER LE COURANT!

Le cable Y dans cette lampe doit etre remplacée seulement par le fabricant, par le service après-vente ou par personnel qualifié

La source lumineuse LED dans cette lampe doit être remplacée seulement par le fabricant.

Please follow the instructions as shown in the installation manual.

Always make sure all surfaces are clean.

Suitable for indoor installation only.

TURN POWER OFF DURING MAINTENANCE !

The Y cable contained in this lighting fixture shall be exclusively replaced by the manufacturer, or its service agent or a similary qualified person.

The LED source in this lighting fixture can be replaced exclusively by the manufacturer.

La directive européenne 2002/95 / CE sur le traitement des déchets électriques et électroniques (DEEE) prévoit:

1. Les luminaires éliminées comme des déchets solides urbains.
2. Les lampes épuisés (non sono sicuro di questo termine ma non trovo altro) doivent etre (con accento circonflesso prima e) livrés à les décharges autorisés.
3. Les lampes ne doivent pas etre (con accento circonflesso prima e) écrasés parce qu'ils contiennent des substances très polluantes.
4. Le symbole de la poubelle barrée sur le produit , vous rappelle que la lampe ne doit pas etre (con accento circonflesso prima e) éliminée comme des déchets solides urbains.
5. L'élimination illégale de ces déchets est passible de poursuites judiciaires.

According to the UE Directive 2002/95/EC on waste electrical and electronic equipment (WEEE) the following rules should be applied:

1. Light fixture must not be treated as urban waste.
2. Light fixture to be disposed off must be delivered to authorized waste disposal or returned to the distributor when a new equipment at the same time is purchased.
3. Light fixture must not be disassembled as they contain highly pollutive substances.
4. The crossed-out bin mark is applied to remind users that the product must be disposed off according to local legislation.
5. Unauthorized disposal of waste is a public offence .