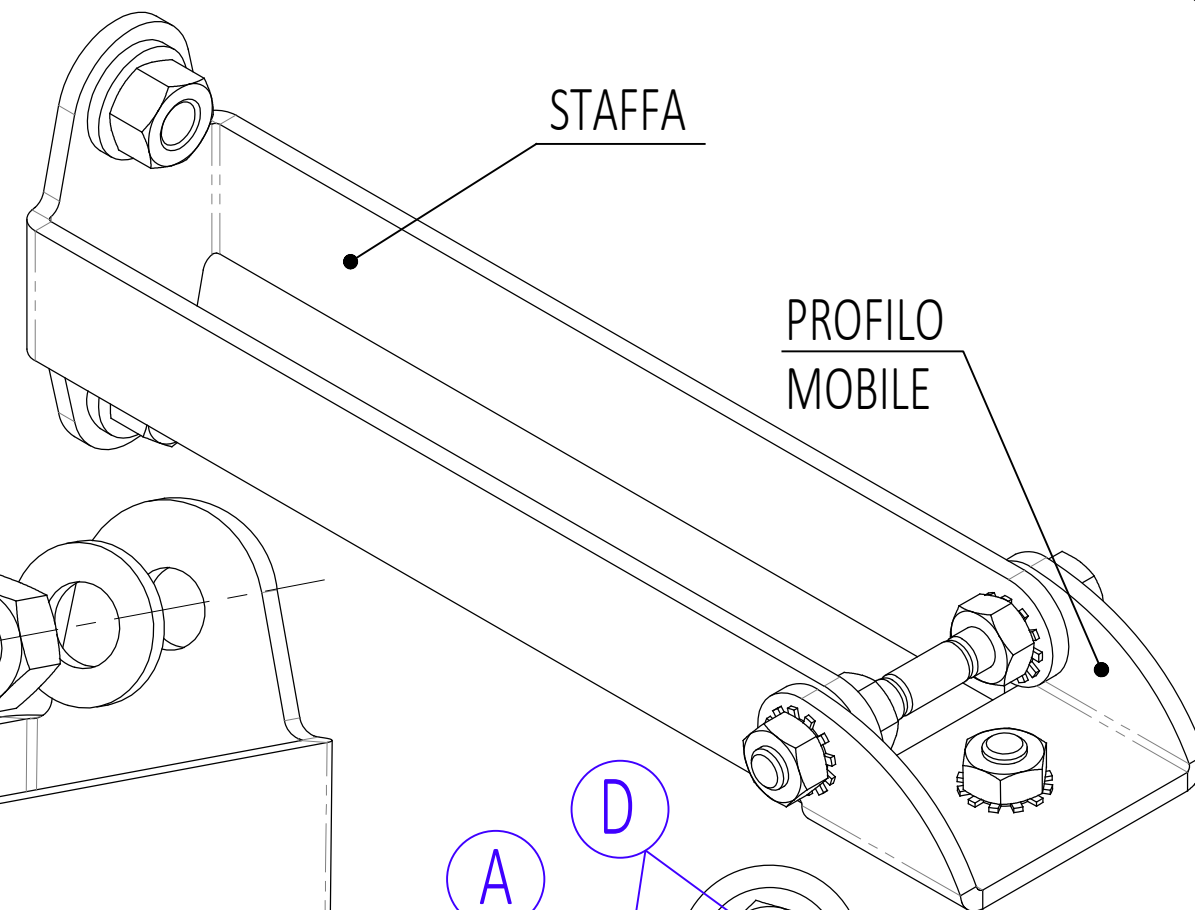
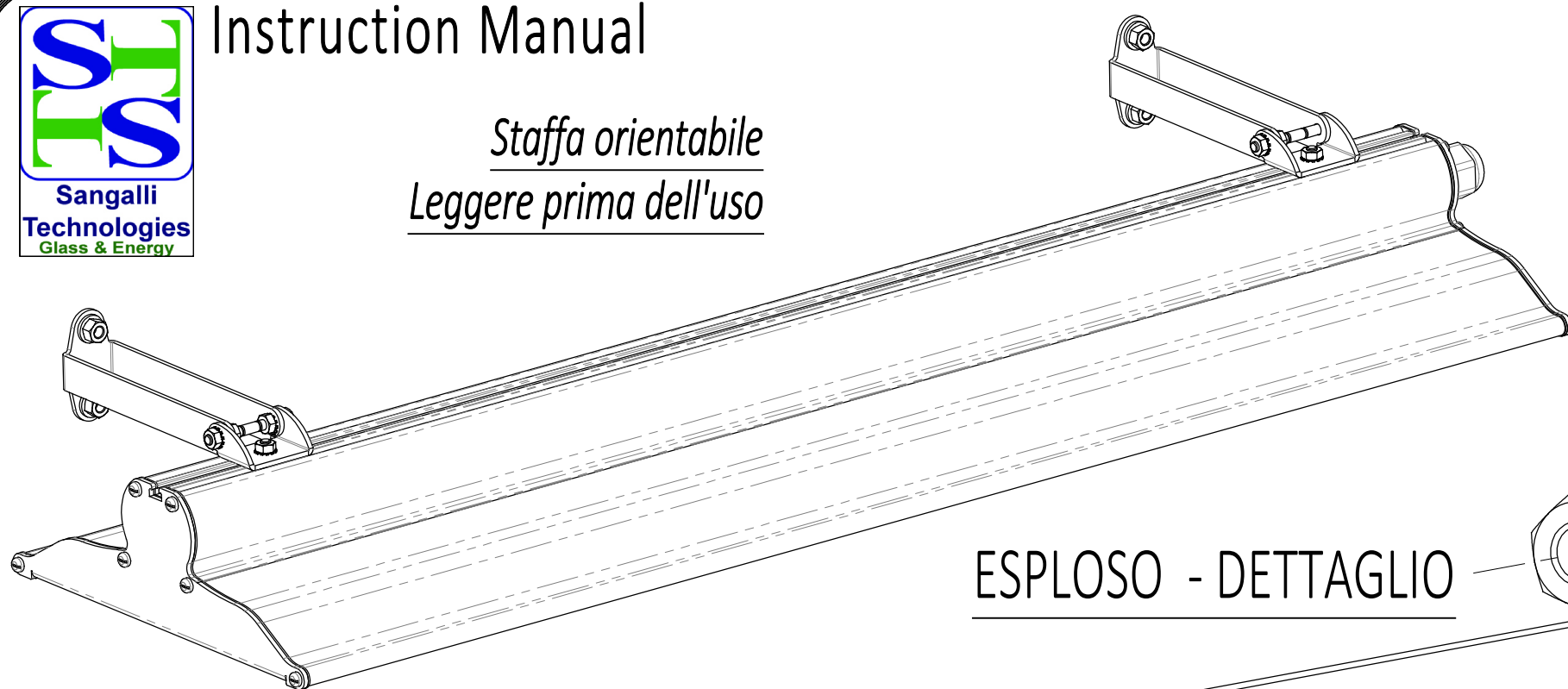
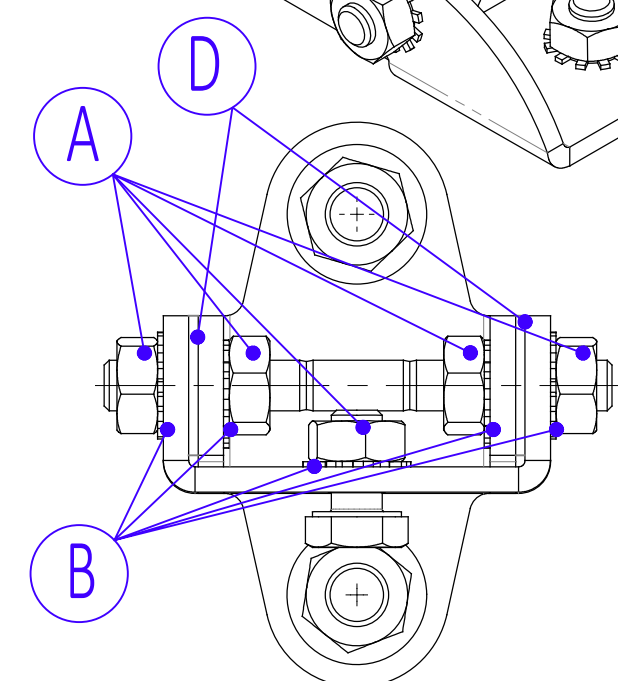
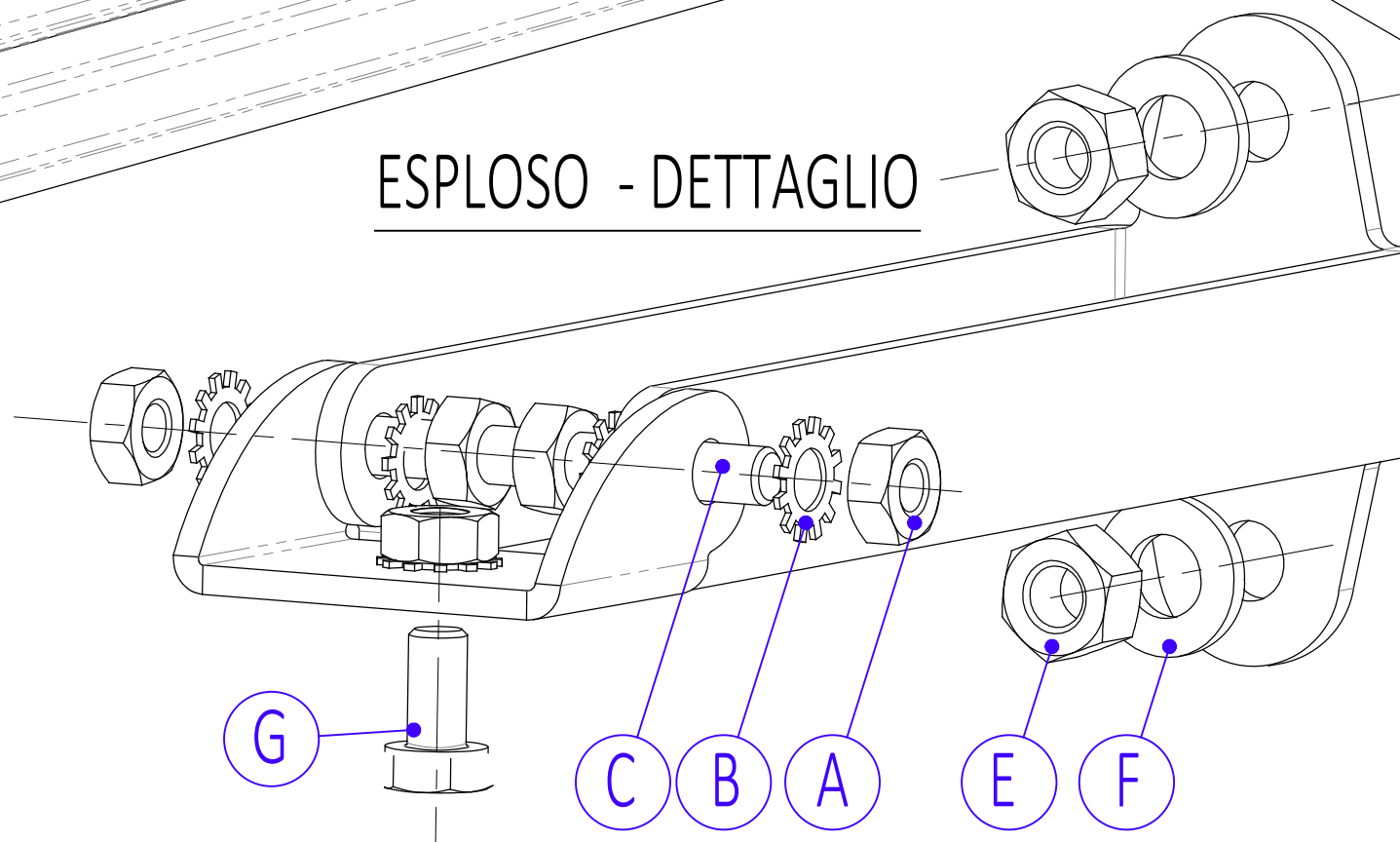


Staffa orientabile
Leggere prima dell'uso



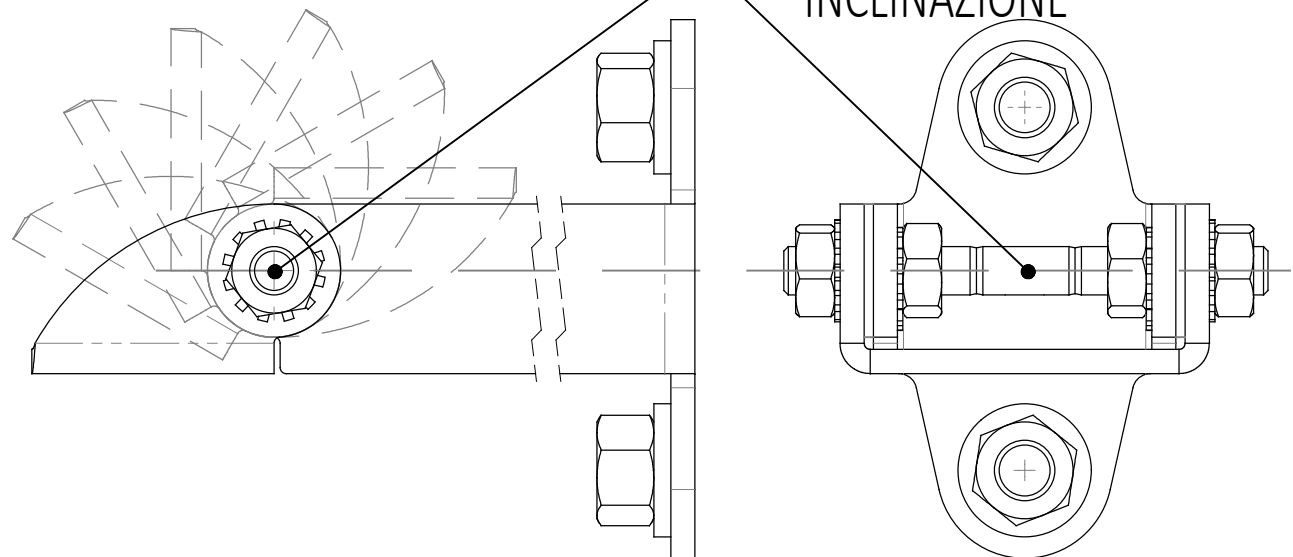
ESPLOSO - DETTAGLIO



Caratteristiche generali

- Compatibile con gamma PLAFOLed
- Accessorio e viterie in acciaio INOX
- Adatto per installazioni a soffitto o parete
- Posizionamento e inclinazione regolabili
- Verificare la portanza del punto di fissaggio
- Non adatto per installazioni su controsoffitto

ASSE REGOLAZIONE
INCLINAZIONE



QUANTITA' MINUTERIA

A.- nr.5 Dado M4

B.- nr.5 Rondella dentellata M4

C.- nr.1 Barra M4

D.- nr..2 Rondella in gomma E.- nr.2 Dado M5

F.- nr.2 Rondella M5

G.- nr.2 Vite M4x10

