

Data sheet: **PlafLED SERIES**

rev.03/18



Description du produit

PlafLED en aluminium extrudé est une lampe à LED plafonnier pour intérieurs. Il se compose de deux éléments en aluminium couplés ensemble et un écran en verre trempé ou un écran en polycarbonate stabilisé. Sa structure en aluminium permet sa utilisation même dans des environnements très chauds.



Application: industrie et entrepôts logistiques, atelier de maintenance, salles d'exposition/showroom, supermarchés, bureaux

Hauteurs d'installation idéales: $3m < H < 7m$

Caractéristiques de rendement

Flux lumineux effectif: 4250 ÷ 8500 lm

Consumation effectif: 37 ÷ 75 W

Source de lumière: LED SAMSUNG (MP G2)

Efficacité lumineuse: fino a 146 lm/W

IRC : > 80

Température de couleur (CCT): 3000 K, 4000 K (Std), 5000 K

Tension: 205 ÷ 254 Vac, 50 ÷ 60 Hz

Driver (intégré): PHILIPS - HELVAR

Classe d'isolation: SELV - CLASS II

Facteur de puissance: > 0,9

Durée de vie prévue: L70 > 72.000h @ Ta=25°C (IES TM-21-11 Prediction)

Dimensions: L x 185 mm x 58 mm (L= 600/1200mm)

Matériaux: corps en lampe en aluminium extrudé anodisé; vis en acier inoxydable

Écran diffuseur: en verre trempé ou en polycarbonate stabilisé

Poids: 2,5 ÷ 5,6 kg in base alla lunghezza e al tipo di diffusore

Système de montage: fixation par suspension

Température de fonctionnement: -20 ÷ 45°C

Niveau de protection: IP65

Système de contrôle (sur demande): DALI – 1÷10V

Normes de référence: EN60598-1, EN60598-2-1, EN62471, EN62031, EN61547, EN6100-3-2 (classe C)

Équipement standard: appareil complet avec câble de connexion (1m) et œillets pour l'installation

Options (sur demande): kit de montage pour suspension à hauteur réglable, au plafond et sur paroi à angle variable

Fermetures: verre trempé transparent et dépoli, polycarbonate transparent, satiné (Std) et micro-prismatique

Coleur: anodisé/gris argent (Std), autres couleurs disponibles sur demande

Garantie: 5 ANS

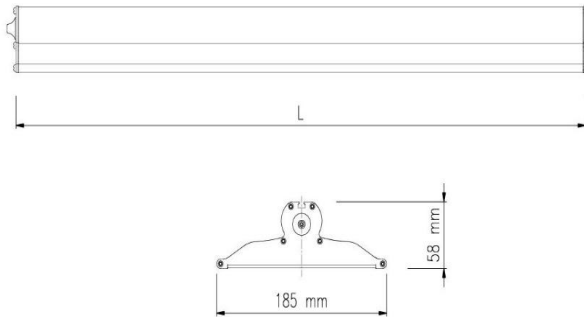


Data sheet: *Plaf*LED SERIES

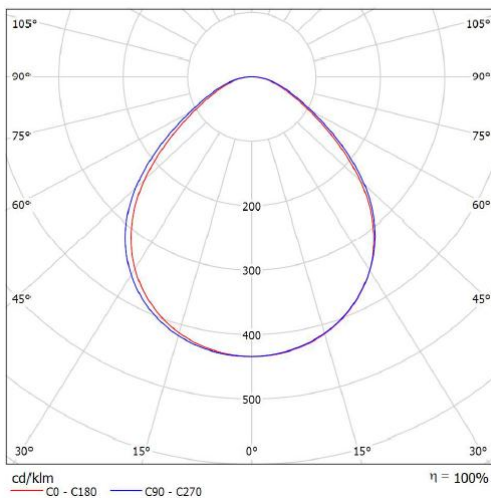
rev.03/18



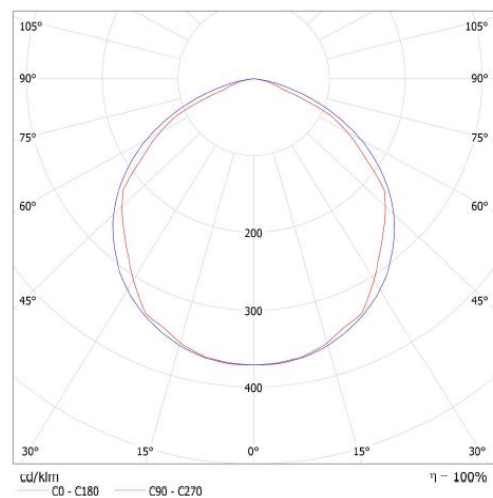
Dimensions



Photométrie - Optique VERRE satiné



Photométrie - Optique PC



Produits standards

Code de produit	Modèle	Écran	Dimensions	Flux lumineux effectif	Potenza
0231 2000 4920	MC40PS602_G49	PC satiné	600 x 185 x 58mm	4250 lm	37 W
0231 2100 7020	MC40PS603_G70	PC satiné	600 x 185 x 58mm	5700 lm	51 W
0231 3200 8320	MC40PS124_G83	PC satiné	1200 x 185 x 58mm	7200 lm	63 W
0231 3200 9820	MC40PS124_G98	PC satiné	1200 x 185 x 58mm	8500 lm	75 W
0233 2000 4920	MC40VS602_G49	VERRE satiné	600 x 185 x 58mm	4250 lm	37 W
0233 2100 7020	MC40VS603_G70	VERRE satiné	600 x 185 x 58mm	5700 lm	51 W
0233 3200 8320	MC40VS124_G83	VERRE satiné	1200 x 185 x 58mm	7200 lm	63 W
0233 3200 9820	MC40VS124_G98	VERRE satiné	1200 x 185 x 58mm	8500 lm	75 W

Grâce à la flexibilité de cette gamme, sur demande, autres produits avec différentes puissances et différents flux lumineux sont disponibles. En raison de l'évolution technologique, le flux lumineux et la puissance électrique peuvent avoir des tolérances de +/- 10% par rapport à la valeur indiquée.



Sangalli Technologies S.r.l.
 SOCITA' A SOCIO UNICO
 Via Roveredo, 1/A (INT. 13)
 33170 PORDENONE - ITALIA



Sangalli Technologies USA LLC
 511 S 93rd Avenue
 68114 OMAHA - NE - USA