

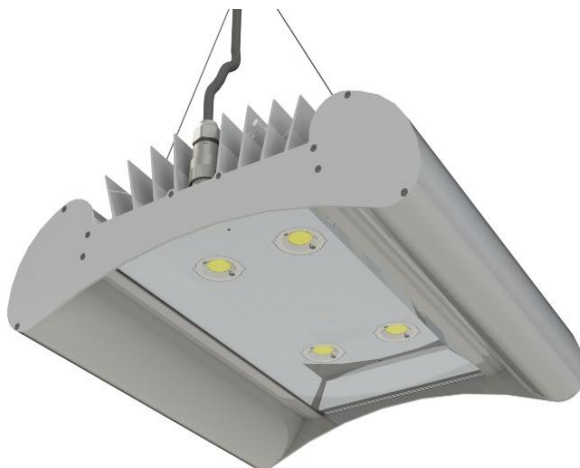
Data sheet: *SteLED* SERIES

rev.03/18



Allgemeine Beschreibung

SteLED ist eine beständige und hocheffiziente LED-Leuchte, die für zahlreiche Einsätze in Industrie und Gewerbe benutzbar ist; dank ihres Gehäuses aus eloxiertem Aluminium hat die Leuchte ein optimales Wärmemanagement und eine längere Lebensdauer. Man kann zwischen einem hartglas- oder einem Polycarbonatschirm auswählen: ein Schirm aus Hartglas garantiert Widerstandskraft gegen chemische Substanzen, Temperaturschocks und Stöße während ist der Polycarbonatschirm besonders für Lebensmittelindustrie geeignet. Zwei integrierte Treiber garantieren eine unterbrechungsfreie Energieversorgung, wenn einer der beiden Treiber zu funktionieren aufhört.



Anwendungsgebiete: Warehouses, manufacturing facilities, commercial facilities, exhibitions, food industry.

Empfohlene Installationshöhen: $7\text{m} < H < 10\text{m}$ (>10m with lenses)

Technische Daten

Systemlichtstrom: 13900 ÷ 31000 lm

Systemleistung: 105 ÷ 240 W

LED-Lichtquelle: CITILED COB

Lichtquelleausbeute: bis zu 164 lm/W

Farbwiedergabe (CRI): > 70

Farbtemperatur (CCT): 3000 K, 4000 K, 5000 K (Std)

Light emission: 100°(std), 60°(konzentrat)

Eingangansspannung und Eingangsfrequenz: 110 ÷ 300 Vac / 47 ÷ 63 Hz

Treiber (integriert): MEANWELL

Schutzklasse: SELV - CLASS II

Leistungsfaktor: > 0,9

Lebensdauer: L80 > 90.000h @ Ta=45°C (IES TM-21-11 Prediction)

Abmessung: L x 472 mm x 151 mm (L=456/606mm)

Material: Gehäuse aus extrudiertem eloxiertem Aluminium; Schrauben aus Edelstahl

Material Diffusor: Hartglas oder Polycarbonat

Gewicht: 10,7 – 13,3 kg (abhängig von der Länge L)

Umgebungstemperatur: -20 ÷ 45°C (65°C mod. HighTemperature)

Schutzart: IP65

Lichtstrom Dimmen (auf Anfrage): DALI – 1-10V

Bezugsnormen: EN60598-1, EN60598-2-1, EN62471, EN62031, EN61547, EN6100-3-2 (C class)

Ausstattung: Leuchteinheit mit Steckverbinder und Haken, um die Installation zu erleichtern

Schirme (auf Anfrage): Transparent- oder Satiniertglas; Transparent- oder Satiniert polycarbonat.

Farbe: Eloxier SILBERGRAU (Std); andere anpassbar

Garantie: 5 Jahre

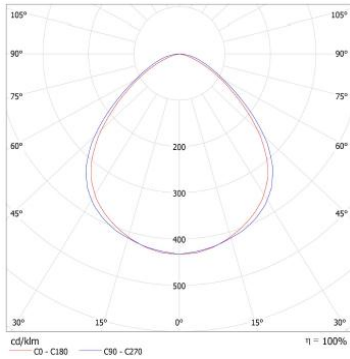


Data sheet: *SteLED* SERIES

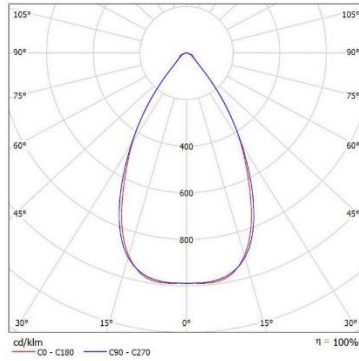
rev.03/18



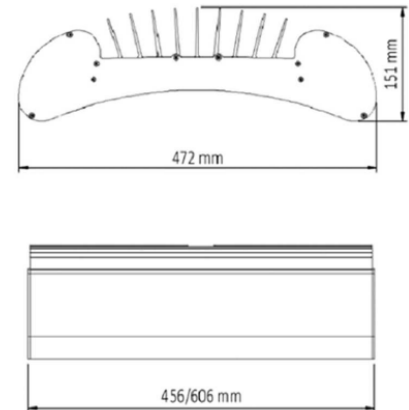
Symmetry 100° (std)



Symmetry 60°



Abmessungen



Standardartike

Code	Modell	Schim	Dimension	Systemlichtstrom	Systemleistung
0343 1400 1620	A50VS45C_G16	Satiniertglas	456 x 472 x 151mm	13900 lm	105 W
0343 1400 2220	A50VS45C_G22	Satiniertglas	456 x 472 x 151mm	18500 lm	145 W
0343 1400 2520	A50VS45C_G25	Satiniertglas	456 x 472 x 151mm	22000 lm	175 W
0343 2400 3120	A50VS60C_G31	Satiniertglas	600 x 472 x 151mm	26900 lm	210W
0343 240 0 4020	A50VS60C_G40	Satiniertglas	600 x 472 x 151mm	30500 lm	240 W
0443 1400 2220	H50VS45C_G22	Satiniertglas	456 x 472 x 151mm	16500 lm	145 W

Dank der Flexibilität des Produkts können wir mit besonderen Werten der Leistung und des Lichtstromes die Leuchten programmieren. Aufgrund der technischen Entwicklung können Lichtstrom und Leistung eine Messunsicherheit von +/- 10% in Bezug auf die berichteten Werte haben



Sangalli Technologies S.r.l.
 SOCITA' A SOCIO UNICO
 Via Roveredo, 1/A (INT. 13)
 33170 PORDENONE - ITALIA



Sangalli Technologies USA LLC
 511 S 93rd Avenue
 68114 OMAHA – NE - USA