

## Allgemeine Beschreibung

PlafLED ist eine beständige und hocheffiziente LED-Leuchte, die für zahlreiche Einsätze in Industrie und Gewerbe benutzbar ist; dank ihres Gehäuses aus eloxiertem Aluminium hat die Leuchte ein optimales Wärmemanagement und eine längere Lebensdauer. Man kann zwischen einem hartglas- oder einem Polycarbonatschirm auswählen: ein Schirm aus Hartglas garantiert Widerstandskraft gegen chemische Substanzen, Temperaturschocks und Stöße während ist der Polycarbonatschirm besonders für Lebensmittelindustrie geeignet.



**Anwendungsgebiete:** Fertigungs- und Logistikhallen, Lagerhäuser, Werkstätten, Supermärkte, Verkaufs- und ausstellungsräume, Konferenzräume, Verkaufsfächen, Lebensmittelindustrie.

**Empfohlene Installationshöhen:**  $3\text{m} < H < 7\text{m}$

## Technische Daten

**Systemlichtstrom:** 4050 ÷ 8500 lm

**Systemleistung:** 37 ÷ 75 W

**LED-Lichtquelle:** LED SAMSUNG (MP G2)

**Lichtquelleausbeute:** bis zu 146 lm/W

**Farbwiedergabe (CRI):** > 80

**Farbtemperatur (CCT):** 3000 K, 4000 K (Std), 5000 K

**Eingangansspannung und Eingangsfrequenz:** 205 ÷ 254 Vac, 50 ÷ 60 Hz

**Treiber (integriert):** PHILIPS - HELVAR

**Schutzklasse:** SELV - CLASS II

**Leistungsfaktor:** > 0,9

**Lebensdauer:** L70 > 72000h @ Ta=25°C (IES TM-21-11 Prediction)

**Abmessung:** L x 185 mm x 58 mm (L=600/1200 mm)

**Material:** Gehäuse aus extrudiertem eloxiertem Aluminium; Schrauben aus Edelstahl

**Material Diffusor:** Hartglas oder Polycarbonat

**Gewicht:** 2,5 - 5,6 kg (es hängt von der Länge L und dem benutzten Diffusor ab)

**Installation:** als Hängeleuchte oder an vertikalen und horizontalen Flächen

**Umgebungstemperatur:** -20°C bis +45°C

**Schutzart:** IP65

**Lichtstrom Dimmen (auf Anfrage):** DALI – 1÷10V

**Bezugsnormen:** EN60598-1, EN60598-2-1, EN62471, EN62031, EN61547, EN6100-3-2 (C class)

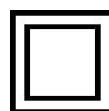
**Ausstattung:** Leuchte mit einem Kabel Stromversorgung vorgesehen (1m Länge) und Haken einfacher, um die Installation zu machen

**Zubehör (auf Anfrage):** Aufhängung - Deckenmontage- und Wandmontage-Set;

**Schirme (auf Anfrage):** Transparent- oder Satiniertglas; Transparent- oder Mikroprismatisch polycarbonat.

**Farbe:** Eloxiert SILBERGRAU (Std); andere anpassbar

**Garantie:** 5 Jahre



SELV

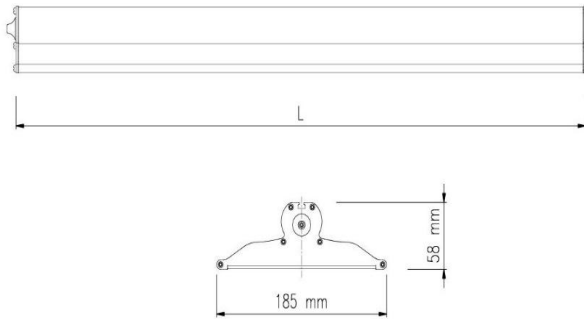


# Data sheet: *Plaf*LED SERIES

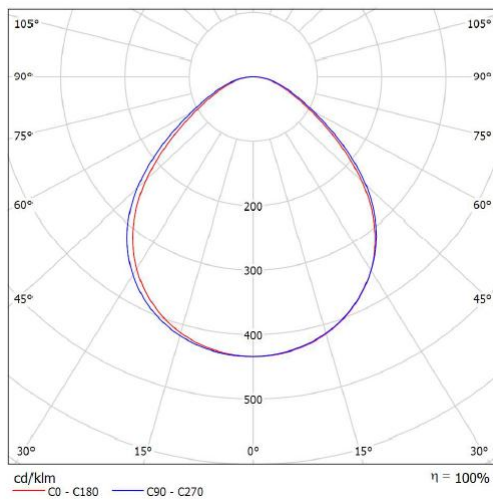
rev.03/18



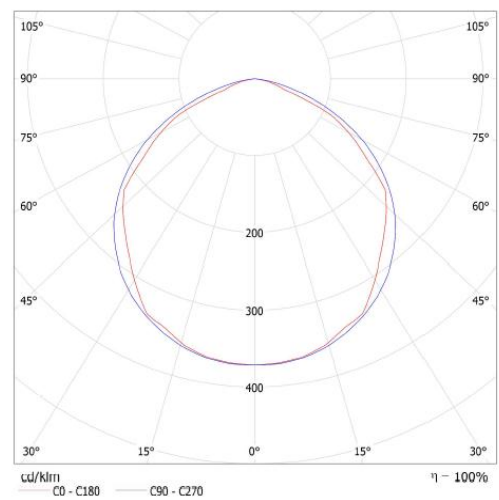
## Abmessungen



## Standard Photometry – PC Satiner



## Photometry – Satiniertglas



## Standardartike

Code	Modell	Schirm	Dimension	Systemlichtstrom	Systemleistung
0231 2000 4920	MC40PS602_G49	PC satin	600 x 185 x 58mm	4250 lm	37 W
0231 2100 7020	MC40PS603_G70	PC satin	600 x 185 x 58mm	5700 lm	51 W
0231 3200 8320	MC40PS124_G83	PC satin	1200 x 185 x 58mm	7200 lm	63 W
0231 3200 9820	MC40PS124_G98	PC satin	1200 x 185 x 58mm	8500 lm	75 W
0233 2000 4920	MC40VS602_G49	Satiniertglas	600 x 185 x 58mm	4250 lm	37 W
0233 2100 7020	MC40VS603_G70	Satiniertglas	600 x 185 x 58mm	5700 lm	51 W
0233 3200 8320	MC40VS124_G83	Satiniertglas	1200 x 185 x 58mm	7200 lm	63 W
0233 3200 9820	MC40VS124_G98	Satiniertglas	1200 x 185 x 58mm	8500 lm	75 W

Dank der Flexibilität des Produkts können wir mit besonderen Werten der Leistung und des Lichtstromes die Leuchten programmieren. Aufgrund der technischen Entwicklung können Lichtstrom und Leistung eine Messunsicherheit von +/- 10% in Bezug auf die berichteten Werte haben



**Sangalli Technologies S.r.l.**  
SOCITA' A SOCIO UNICO  
Via Roveredo, 1/A (INT. 13)  
33170 PORDENONE - ITALIA



**Sangalli Technologies USA LLC**  
511 S 93rd Avenue  
68114 OMAHA – NE - USA